

GTPC-150-24-S-DA series / seria

150W LED Constant Voltage, DALI-2 and push dimming, plastic case LED Power Supply
/ 150W Zasilacz stałonapięciowy DALI-2 oraz ściemnianie typu push, obudowa z tworzywa



■ FEATURES / CECHY:

- **Constant voltage design, PWM style output**
/ Zasilacz stałonapięciowy, wyjście typu PWM
- **European AC input range**
/ Europejski zakres wartości napięcia wejściowego
- **Protections: Overload/Short-circuit/Over-temperature**
/ Zabezpieczenia: Przeciżeniowe/Zwarciove/Termiczne
- **Built-in active PFC function**
/ Wbudowany aktywny układ korekcji współczynnika mocy PFC
- **Cooling by free air convection**
/ Chłodzenie swobodnym obiegiem powietrza
- **Isolation class II**
/ II klasa ochronności elektrycznej
- **DALI-2 and push dimming function. Dimming range: 1-100%**
/ Wbudowany interfejs DALI-2 oraz funkcja ściemniania typu push. Zakres ściemniania: 1-100%



ELECTRICAL SPECIFICATION / SPECYFIKACJA ELEKTRYCZNA

OUTPUT / WYJŚCIE	GTPC-150-24-S-DA					
RATED VOLTAGE / NAPIĘCIE ZNAMIONOWE	24V					
RATED CURRENT / PRĄD ZNAMIONOWY	6.25A					
RATED POWER / MOC ZNAMIONOWA	150W					
RIPPLE CURRENT HF ($\geq 1\text{kHz}$) / LF ($\leq 120\text{Hz}$) [2] / TĘTNIENIA PRĄDU HF ($\geq 1\text{kHz}$) / LF ($\leq 120\text{Hz}$) [2]	$\pm 1\%$ / $\pm 1\%$					
SVM	≤ 0.4 at full load / pod pełnym obciążeniem					
P_{ST}	≤ 1 at full load / pod pełnym obciążeniem					
INPUT / WEJŚCIE						
VOLTAGE RANGE (MIN. / TYP. / MAX.) / ZAKRES WARTOŚCI NAPIĘCIA (MIN. / TYP. / .MAX)	198VAC / 220 ÷ 240VAC / 264VAC					
FREQUENCY RANGE / ZAKRES CZĘSTOTLIWOŚCI NAPIĘCIA	47 ÷ 63Hz					
POWER FACTOR (MIN.) / WSPÓŁCZYNNIK MOCY (MIN.)	0.95					
THD (TYP.)	10% at full load and 220-240VAC input / pod pełnym obciążeniem i dla U _{WE} 220-240VAC					
EFFICIENCY (TYP.) / SPRAWNOŚĆ (TYP.)	91%					
AC CURRENT (MAX. LOAD) / PRĄD AC (MAX. OBCIĄŻENIE)	1.0A / 198VAC					
INRUSH CURRENT (TYP.) / PRĄD ROZRUCHOWY (TYP.)	47A / 230VAC; TWIDTH / CZAS DO PÓLSZCZYTU = 428 μ s					
MAX. NO. OF PSU ON CIRCUIT BREAKER / MAKSYMALNA LICZBA ZASILACZY PODŁĄCZONYCH JEDNOCZEŚNIE DO WYŁĄCZNIKA NADPRĄDOWEGO	B10	B16	B20	C10	C16	C20
	3	6	7	6	10	12

GTPC-150-24-S-DA series / seria

150W LED Constant Voltage, DALI-2 and push dimming, plastic case LED Power Supply

/ 150W Zasilacz stałonapięciowy DALI-2 oraz ściemnianie typu push, obudowa z tworzywa



INPUT / WEJŚCIE

NO-LOAD POWER (MAX.)

/ MOC W STANIE BEZ OBCIĄŻENIA (MAX.)

0.5W

STANDBY POWER (MAX.)

/ MOC W TRYBIE CZUWANIA (MAX.)

0.5W

NETWORKED STANDBY POWER (MAX.)

/ MOC W TRYBIE CZUWANIA PRZY PODŁĄCZENIU DO SIECI (MAX.)

0.5W

PROTECTIONS / ZABEZPIECZENIA

OVERLOAD

/ PRZECIĄŻENIOWE

Range: 100 ÷ 150% rated output power

/ Zakres: 100 ÷ 150% znamionowej mocy wyjściowej

Type: hicup mode, auto-recovery.

/ Typ: naprzemienne zał./wyl. napięcia wyjściowego. Automatyczny powrót do normalnej pracy po ustąpieniu przyczyny.

SHORT CIRCUIT

/ ZWARCIOWE

Type: hicup mode, auto-recovery.

/ Typ: naprzemienne zał./wyl. napięcia wyjściowego. Automatyczny powrót do normalnej pracy po ustąpieniu przyczyny.

OVER TEMPERATURE

/ TERMICZNE

Range: ta: 55°C ÷ 65°C

/ Zakres: ta: 55°C ÷ 65°C

Type: hicup mode, auto-recovery.

/ Typ: naprzemienne zał./wyl. napięcia wyjściowego. Automatyczny powrót do normalnej pracy po ustąpieniu przyczyny.

WORKING ENVIRONMENT / ŚRODOWISKO PRACY

WORKING TEMPERATURE

/ TEMPERATURA PRACY

-20°C ÷ +45°C

WORKING HUMIDITY

/ WILGOTNOŚĆ PRACY

10 ÷ 90% RH

STORAGE TEMPERATURE AND HUMIDITY

/ TEMPERATURA I WILGOTNOŚĆ SKŁADOWANIA

-20°C ÷ +70°C; 5 ÷ 90% RH

Tc

tc = 85°C

SAFETY AND EMC REGULATIONS / NORMY BEZPIECZEŃSTWA I KOMPATYBILNOŚCI ELEKTROMAGNETYCZNEJ

SAFETY STANDARDS

/ NORMY BEZPIECZEŃSTWA

Compliance to EN61347-1; EN61347-2-13

/ Zgodność z EN61347-1; EN61347-2-13

EMC EMISSION

/ NORMY EMISJI EMC

Compliance to EN55015

/ Zgodność z EN55015

EMC IMMUNITY

/ NORMY ODPORNOŚCI EMC

Compliance to EN61547

/ Zgodność z EN61547

HARMONIC CURRENT

/ PRĄD HARMONICZNYCH

Compliance to EN61000-3-2 (class C); EN61000-3-3

/ Zgodność z EN61000-3-2 (klasa C); EN61000-3-3

OTHER REGULATIONS

/ INNE

Compliance to Commission Regulation (EU) 2019/2020

/ Zgodność z Rozporządzeniem Komisji (UE) 2019/2020

ELECTRIC STRENGTH

/ WYTRZYMAŁOŚĆ IZOLACJI

IN/OUT: 3750VAC / 5mA, 60s

/ WE/WY: 3750VAC / 5mA, 60s

INSULATION RESISTANCE

/ REZYSTANCJA IZOLACJI

IN/OUT: ≥500MΩ / 500VDC

/ WE/WY: ≥500MΩ / 500VDC

GTPC-150-24-S-DA series / seria

150W LED Constant Voltage, DALI-2 and push dimming, plastic case LED Power Supply
/ 150W Zasilacz stałonapięciowy DALI-2 oraz ściemnianie typu push, obudowa z tworzywa



OTHERS / POZOSTALE

DIMENSIONS (L x W x H)

/ WYMIARY (DŁ. X SZER. X WYS.)

290 x 45 x 30.5mm

TERMINALS

/ PRZYŁĄCZA

Input /Wejście	Wire cross-section / gauge /Przekrój przewodu / Znormalizowana średnica przewodu	0.5...1.5mm ² / 16...20AWG
	Input wire strip length /Długość odizolowania	7...9mm
Output /Wyjście	Wire cross-section / gauge /Przekrój przewodu / Znormalizowana średnica przewodu	0.5...1.5mm ² / 16...20AWG
	Input wire strip length /Długość odizolowania	7...9mm

LIFETIME

/ ŻYWOTNOŚĆ

50 000 hours / 230VAC, full load, tc = 85°C

/30 000 godzin / 230VAC, pełne obciążenie, tc = 80°C

WEIGHT AND PACKING

/ MASA I OPAKOWANIE

0.48kg/pc.; 25pcs/carton; carton dimensions and weight: 31 x 27 x 21cm; N.W.: 12kg; G.W.: 12.4kg

/0.48kg/szt.; 25szt. / karton; wymiary i masa opakowania zbiorczego: 31 x 27 x 21cm; N.W.: 12kg; G.W.: 12.4kg

EAN CODE

/ Kod EAN

5902135155516

REMARKS / UWAGI

1. ALL PARAMETERS NOT SPECIALLY MENTIONED ARE MEASURED AT 230VAC INPUT, RATED LOAD AND 25°C OF AMBIENT TEMPERATURE.

/ PODANE PARAMETRY (JEŚLI NIE ZAZNACZONO INACZEJ) ZMIERZONO DLA NAPIĘCIA ZASILANIA 230VAC, OBCIĄŻENIA ZNAMIONOWEGO W TEMPERATURZE OTOCZENIA 25°C.

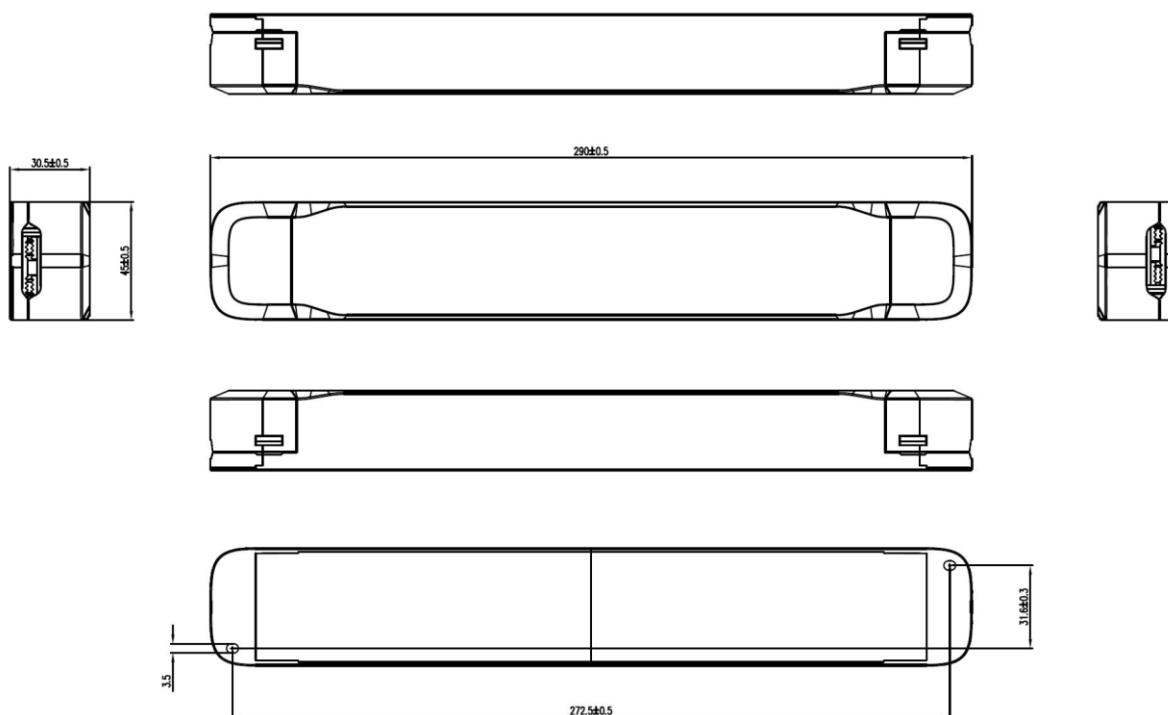
2. RIPPLE & NOISE ARE MEASURED AT 20MHZ OF BANDWIDTH BY USING A 12" TWISTED PAIR-WIRE TERMINATED WITH A 0.1μF i 47μF PARALLEL CAPACITOR.

/ TĘTNIENIA I SZUMY ZMIERZONO DLA PASMA 20MHZ UŻYWAJĄC SKRĘCONYCH PRZEWODÓW POMIAROWYCH ORAZ KONDENSATORÓW 0.1μF i 47μF POŁĄCZONYCH ZE SOBĄ RÓWNOLEGLE.

3. POWER SUPPLY IS CONSIDERED AS COMPONENT NOT INTENDED TO APPLY BY END-USER. POWER SUPPLY MEETS SAFETY AND EMC STANDARDS HOWEVER THE FINAL EQUIPMENT WITH POWER SUPPLY MUST BE RE-QUALITY TO COMPLY WITH EMC DIRECTIVES.

/ ZASILACZ JEST KOMPONENTEM NIEPRZEZNACZONYM DO MONTAŻU PRZEZ UŻYTKOWNIKA KOŃCOWEGO. ZASILACZ SPEŁNIA NORMY BEZPIECZEŃSTWA ORAZ KOMPATYBILNOŚCI ELEKTROMAGNETYCZNEJ JEDNAKŻE DLA

MECHANICAL SPECIFICATION / SPECYFIKACJA MECHANICZNA

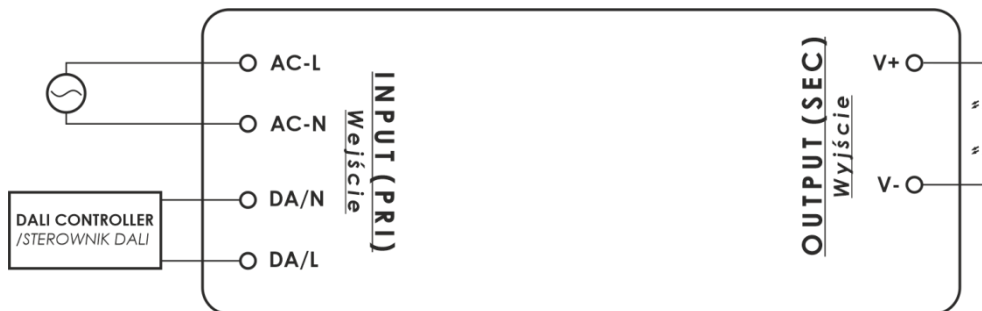


GTPC-150-24-S-DA series / seria

150W LED Constant Voltage, DALI-2 and push dimming, plastic case LED Power Supply
/ 150W Zasilacz stałonapięciowy DALI-2 oraz ściemnianie typu push, obudowa z tworzywa



DALI WIRING DIAGRAM / DALI – SCHEMAT POŁĄCZEŃ

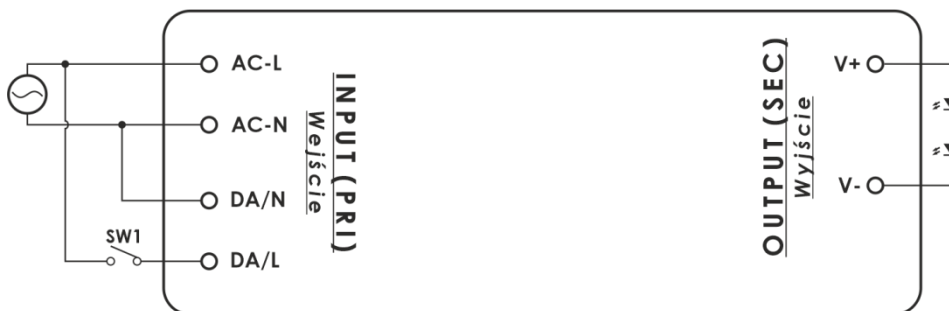


UWAGI / REMARKS

1. DIMMING RANGE: 1-100% / ZAKRES ŚCIEMNIANIA: 1-100%

2. OUTPUT CURRENT DUTY CYCLE CHANGE WHEN DIMMING FUNCTION IS USED / ZMIANA WSPÓŁCZYNNIKA WYPEŁNIENIA PWM PODCZAS UŻYCIA ŚCIEMNIANIA.

PUSH DIMMING WIRING DIAGRAM / ŚCIEMNIANIE TYPU PUSH – SCHEMAT POŁĄCZEŃ



ACTION / AKCJA	PUSH TIME / CZAS NACIŚNIĘCIA	FUNCTION / DZIAŁANIE
SHORT PRESS / KRÓTKIE PRZYCIŚNIĘCIE	< 0.05 SEC	No status change / Brak Zmiany
SHORT PRESS / KRÓTKIE PRZYCIŚNIĘCIE	< 0.5 SEC	Output ON / Output OFF / Załączenie / Wyłączenie
SHORT PRESS TWICE / KRÓTKIE DWUKROTNE PRZYCIŚNIĘCIE	< 0.5 SEC	Output ON: Save current brightness level / Zasilacz załączony: zachowanie bieżącego poziomu jasności. Output OFF: Delete saved level and turn on at 100% brightness / Zasilacz wyłączony: Skasowanie zachowanego poziomu jasności i ustawienie poziomu 100%
SHORT PRESS FIVE TIMES / KRÓTKIE PIĘCIOKROTNE PRZYCIŚNIĘCIE	< 0.5 SEC	Quit Corridor mode / Wyjście z trybu korytażowego
LONG PRESS / DŁUGIE PRZYCIŚNIĘCIE	0.5 – 14 SEC	Dimming up / Dimming down / Rozjaśnianie / Ściemnianie
LONG PRESS / DŁUGIE PRZYCIŚNIĘCIE	15 SEC – 2 MIN	Sync all LEDs to be 100% brightness / Synchronizacja wszystkich podłączonych zasilaczy na 100% poziomu jasności.
LONG PRESS / DŁUGIE PRZYCIŚNIĘCIE	> 2 MIN	Enter Corridor mode / Wejście w tryb korytażowy

GTPC-150-24-S-DA series / seria

150W LED Constant Voltage, DALI-2 and push dimming, plastic case LED Power Supply

/ 150W Zasilacz stałonapięciowy DALI-2 oraz ściemnianie typu push, obudowa z tworzywa



UWAGI / REMARKS

1. SW1 – MONOSTABLE (DOORBELL) SWITCH / PRZYCIŚK MONOSTABILNY (DZWONKOWY)

2. FACTORY SETTING IS 100% BRIGHTNESS / USTAWIENIE FABRYCZNE TO 100% JASNOŚCI

3. EACH TIME PRESS CAUSE CHANGE THE DIMMING DIRECTION / KAŻDE KOLEJNE NACIŚNIĘCIE ZMIENIA KIERUNEK DZIAŁANIA FUNKCJI ŚCIEMNIANIA TZN. JEŻELI DOKONYWANE BYŁO ŚCIEMNIANIE TO KOLEJNE PRZYCIŚNIĘCIE SPOWODUJE ROZJAŚNIANIE

4. DIMMING RANGE: 1-100% / ZAKRES ŚCIEMNIANIA: 1-100%

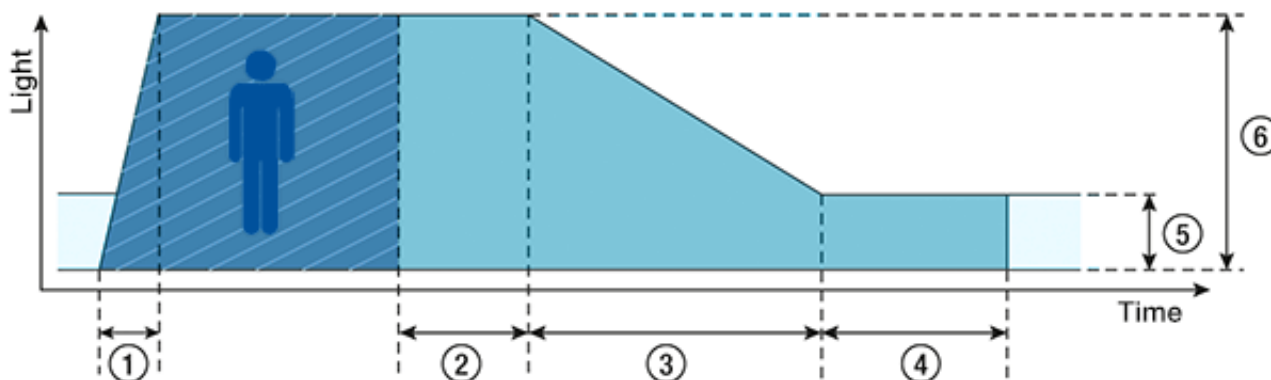
5. OUTPUT CURRENT DUTY CYCLE CHANGE WHEN DIMMING FUNCTION IS USED / ZMIANA WSPÓŁCZYNNIKA WYPEŁNIENIA PWM PODCZAS UŻYCIA ŚCIEMNIANIA

6. UP TO 30 DRIVERS CAN PERFORM THE PUSH DIMMING THE SAME TIME WHEN UTILIZING ONE COMMON PUSH BUTON. / MAKSYMALNA LICZBA ZASILACZY JAKĄ MOŻNA PODŁĄCZYĆ DO WSPÓLNEGO PRZYCIŚNIĘCIE DLA ŚCIEMNIANIA TYPU PUSH WYNOŚI 30.

7. THE MAXIMUM LENGTH OF THE CABLE FROM THE PUSH BUTTON TO THE LAS DRIVER IS 200 METERS. / MAKSYMALNA DŁUGOŚĆ PRZEWODÓW DLA ŚCIEMNIANIA TYPU PUSH PRZY PODŁĄCZENIU DO WSPÓLNEGO PRZYCIŚNIĘCIE DO OSTATNIEGO ZASILACZA WYNOŚI 200 METRÓW.

8. EXTERNAL SENSOR IS REQUIRED IN ORDER TO USE CORRIDOR MODE. / ABY KORZYSTAĆ Z TRYBU KORYTARZOWEGO NALEŻY UŻYĆ DODATKOWEGO ZEWNĘTRZNEGO CZUJNIKA OBECNOŚCI.

CORRIDOR MODE / TRYB KORYTARZOWY



1. **Fade-in-time(0.5s):** the time that starts as soon as the presence of the person is detected. During the fade-in-time the luminous is faded up to the presence value. / *Czas zanikania(0.5s):* czas, który rozpoczyna się po wykryciu obecności osoby. Podczas czasu wygaszania światło jest wygaszane do wartości obecności.
2. **Run-on time(120s):** the time that starts as soon as the presence of a person is no longer detected. If the presence of a person is detected again during the run-on time the run-on time is restarted from zero. If no presence is detected during the run-on time the fade time is started as soon as the run-on time expires. / *Czas uruchomienia(120s):* czas, który rozpoczyna się w momencie kiedy obecność osoby nie jest dłużej wykrywana. Jeśli żadna obecność nie zostanie ponownie wykryta, czas uruchomienia rozpoczyna się od zera. Jeśli nie wykryto żadnej obecności podczas czasu uruchomienia, czas wygaszania uruchamiany jest natychmiast po upływie czasu uruchamiania.
3. **Fade time(32s):** the time during which the luminous intensity is faded from the presence value to the absence value. / *Czas zanikania(32s):* czas w którym natężenie światła zanika z wartości obecności do wartości nieobecności.
4. **Switch-off delay (Never Off):** the time during which the absence value is held before the lighting is switched off. Depending on the profile selected the switch-off delay may have different values or may not be defined. / *Opóźnienie wyłączenia (nigdy nie wyłączone):* czas w którym wartość nieobecności jest utrzymywany przed wyłączeniem światła. W zależności od wybranego profilu opóźnienie wyłączenia może mieć różne wartości lub może nie być zdefiniowane.
5. **Absence value (default: 10%):** the luminous intensity when there is no present. / *Wartość nieobecności (domyślnie: 10%):* natężenie światła w przypadku braku obecności.
6. **Presence value (default:100%):** the luminous intensity when persons are present. / *Wartość obecności (domyślnie: 100%):* natężenie światła, gdy obecne są osoby.

GTPC-150-24-S-DA series / seria

150W LED Constant Voltage, DALI-2 and push dimming, plastic case LED Power Supply

/ 150W Zasilacz stałonapięciowy DALI-2 oraz ściemnianie typu push, obudowa z tworzywa



PIN ASSIGNMENT / WYPROWADZENIA

PRI
Push-DIM

1 □ DA → L

2 □ DA ← N

3 □ AC-N

4 □ AC-L

220-240VAC
0.5-1.5mm²
wire for input

GTPC150-24-S-DA

GLOBAL LEADER POWER
ul. Handlowa 13
41-807 Zabrze

UN: 220-240 V~	I _{rated} : 6.25 A max.
f _N : 50/60 Hz	U _{rated} : 24 Vdc (C.V)
I _N : 1 A max.	P _{rated} : 150 W max.
t _a : 45°C	t _c : 85°C

LED + □ 5

LED - □ 6

LED + □ 7

LED - □ 8

SEC

24V = 6.25A
0.5-1.5mm²
wire for output

Made in China
CONSTANT VOLTAGE

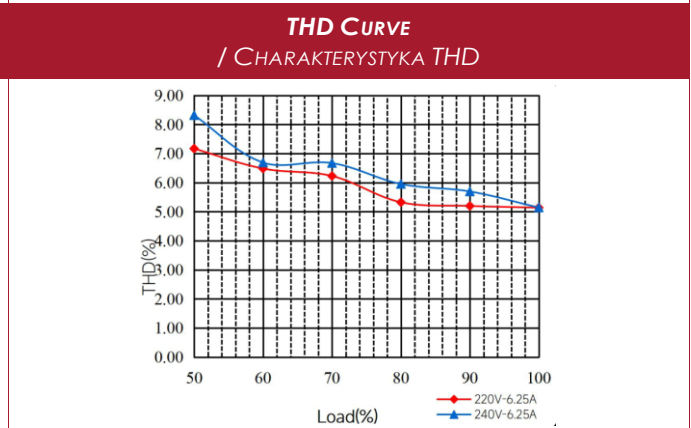
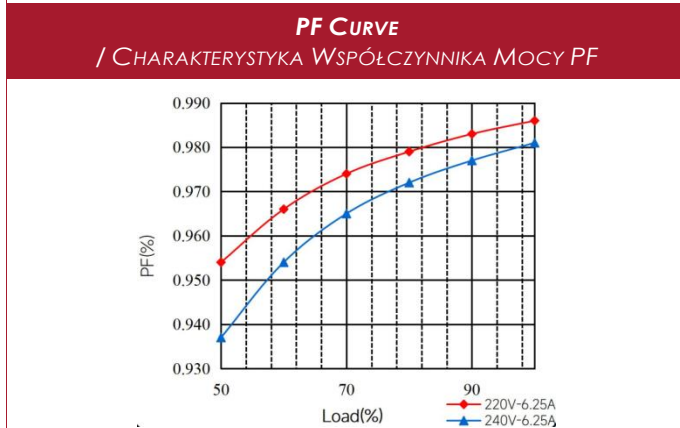
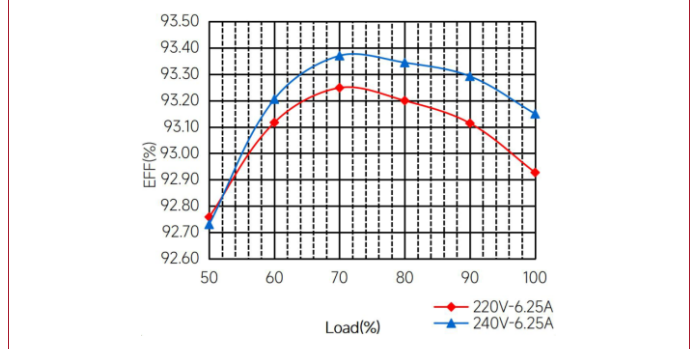
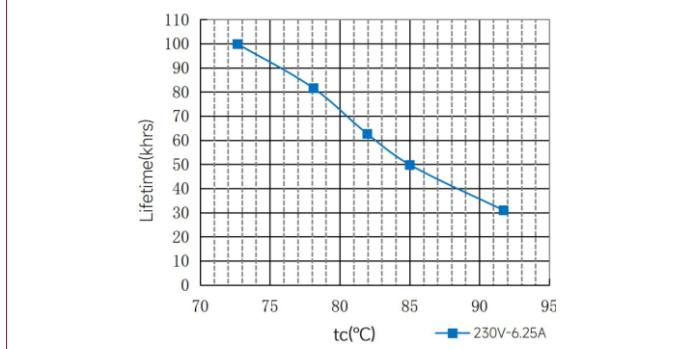
No. / Nr	FUNCTION / FUNKCJA	No. / Nr	FUNCTION / FUNKCJA
1.	DA OR LIVE FOR PUSH DIMMING / DA LUB ZACISK FAZOWY DLA ŚCIEMNIANIA TYPU PUSH	5.	OUTPUT: V+ / WYJŚCIE: V+
2.	DA OR NEUTRAL FOR PUSH DIMMING / DA LUB ZACISK NEUTRALNY DLA ŚCIEMNIANIA TYPU PUSH	6.	OUTPUT: V- / WYJŚCIE: V-
3.	INPUT: AC/N / WEJŚCIE: AC/N	7.	OUTPUT: V+ / WYJŚCIE: V+
4.	INPUT: AC/L / WEJŚCIE: AC/L	8.	OUTPUT: V- / WYJŚCIE: V-

LIFETIME CURVE

/ CHARAKTERYSTYKA ŻYWOTNOŚCI

EFFICIENCY CURVE

/ CHARAKTERYSTYKA SPRAWNOŚCI



OPERATING WINDOW

/ OKNO PRACY

